



ҚАЗАҚСТАН РЕСПУБЛИКАСЫНЫҢ
БІЛІМ ЖӘНЕ ҒЫЛЫМ МИНИСТРЛІГІ

Қ.И.СӘТБАЕВ атындағы
ҚАЗАҚ ҰЛТТЫҚ ТЕХНИКАЛЫҚ ЗЕРТТЕУ
УНИВЕРСИТЕТІ

3-деңгейлі СМЖ
құжаты

2015 жылғы «28» 09
№1 басылым

H 029.03.13-6.50.13-2015

Құжат-камераны пайдаланушыға
НҰСҚАУЛЫҚ

H 029.03.13-6.50.13-2015

Алматы 2015

АЛҒЫ СӨЗ

1 Қ.И. Сәтбаев атындағы ҚазҰТЗУ Ақпараттық технологиялар департаментінде
ӨЗІРЛЕНДІ

Ақпараттық технологиялар
департаментінің директоры
« 2 » 09 2015 ж.



A. Мұстафина

2 КЕЛІСІЛДІ

Оқу-әдістемелік жұмыс және
халықаралық байланыстар
жөніндегі проректор
« 8 » 09 2015 ж.




Ғылыми және инновациялық
қызмет жөніндегі проректор
« 8 » 09 2015 ж.



E. Келдеев

Ішкі аудит департаментінің
директоры
« 4 » 09 2015 ж.



B. Каленова

СМЖ үйлестіру бөлімінің бастығы
« 7 » 09 2015 ж.



A. Сауранбаева

Заң және құжаттамалық
қамтамасыз ету бөлімінің бастығы
« 3 » 09 2015 ж.



B. Туткина

Мемлекеттік тілді дамыту
басқармасының бастығы
« 2 » 09 2015 ж.



M. Мұнара

3 Университет басшысының 2015 жылғы « ___ » _____ № ___ бұйрығымен
БЕКІТІЛДІ

4 Бірінші рет **ЕНГІЗІЛДІ**

МАЗМҰНЫ

1. Жалпы мағлұмат.....	4
2. Құжат-камерамен басқару.....	4
2.1 Элементтердің атауы.....	4
2.2 Басқару панелі.....	4
2.3 ҚБ пульті.....	6
3. Құжат-камераны жұмысқа дайындау.....	8
3.1 Тіркеуіштер.....	8
3.2 Дайындық әрекеттері.....	9
3.3 Қосуды орындау	10
4. Құжат-камераны қашықтықтан басқару	11

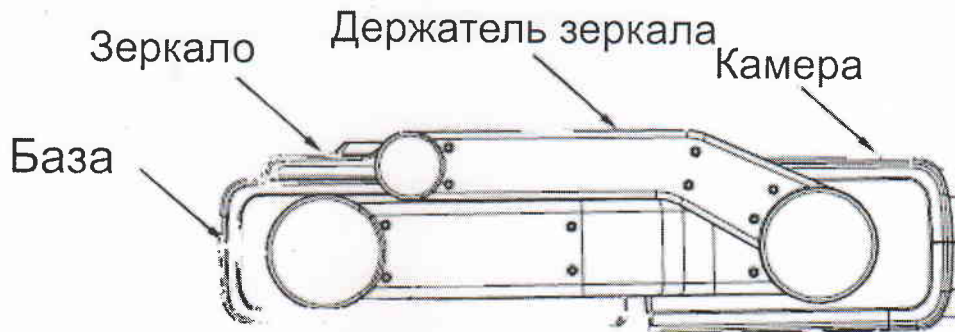
1 Жалпы мағлұмат

1.1 Сақтық шаралары:

- Өрт немесе электротокты қауіп-қатерлер болдырмау шаралары:
- құрылғыға жауын немесе қандай да болмасын басқа дымның тамшысы тиіп кетуіне жол бермеңіз;
 - корпустың ішіне жанармайлар мен металлдық заттардың кіруіне жол бермеңіз;
 - өздігіңнен корпустың қақпағын шешпеңіз;
 - құрылғыны автофокус режимінің үздіксіз қосылған күйінде 24 сағат бойы қолданбаңыз. Бұл камераның объективінің бұзылуын тудырады;
 - егерде құрылғы ұзақ уақыт аралығында қолданылмаса, онда құжат-камераны қорек көзіне ажыратып тастаңыз;
 - егер шам жыпылықтай немесе күңгірттене бастаса, онда оны жаңасына ауыстыру қажет;
 - жоғарғы және бүйіріндегі панелдердің шамдарының жиі қосылмауын қадағалаңыз;
 - құрылғыны қорек көзінен ажыратылған күйінде жұмсақ, әрі сәл ылғалды матамен жұмсақ әсер ететін жуғаш затты қолдана отырып тазалаңыз;
 - құрылғының объективін арнайы тазалау құралымен немесе құрғақ матамен сызаттар түсірмес үшін ұқыпты тазалаңыз;
 - қажет болған жағдайда техникалық қолдау көрсетуге арнайы мамандардың көмегіне жүгінгеніңіз дұрыс.

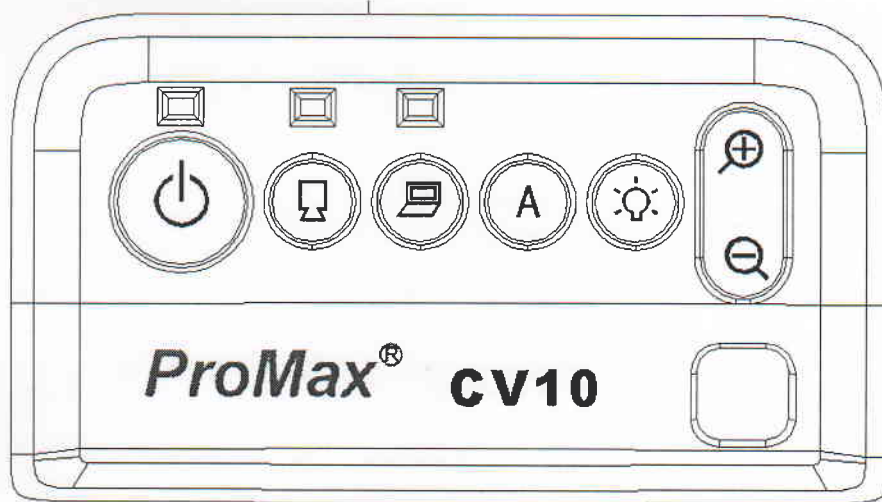
2 Құжат-камераны басқару

2.1 Элементтердің атауы








2.2 Басқару панелі

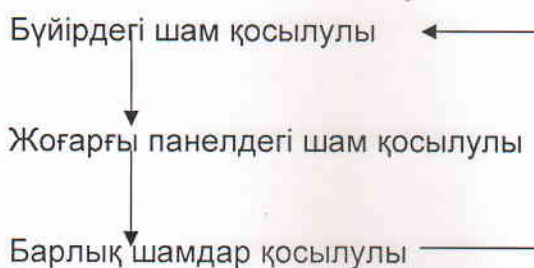
Панелде батырмалардың орналасуы:

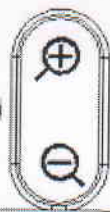


Басқару панелі келесідей функциялардан тұрады:

1.  POWER (Құжат-камераны өшіру/қосу)
2.  PQ10 құжат-камераның суретіне көшу (құжат-камераның суретін көрсетеді)
3.  Компьютердің сигналына өту (Компьютердің суретін көрсетеді)
4.  AUTO (Ақ түстің және автофокустың балансын автобаптау)
5.  LAMP (Жоғарғы және бүйірдегі панелдердің шамдарын басқару)

“LAMP” батырмасын біртіндеп басу кезінде жарықтану төмендегідей күйге өзгереді:



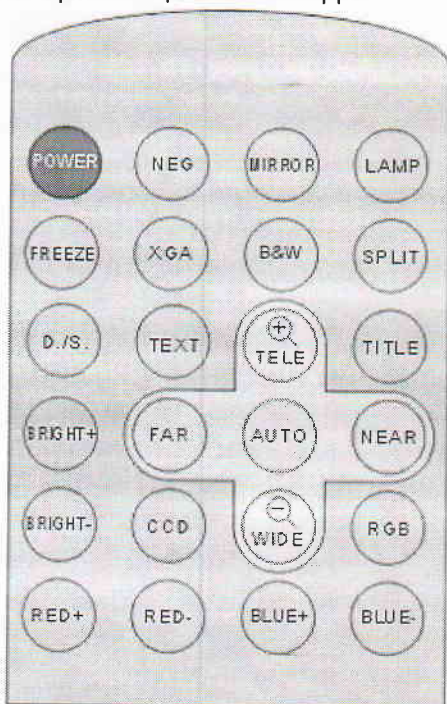


6.  +TW – (Масштабын үлкейту және кішірейту)

2.3 ҚБ пульты

Камераны барлық бұрыштан ҚБ пульты көмегімен басқаруға болады. Инфрақызыл пульт құрылғыдан нақты қашықтық аралығында ғана жұмыс істейтінін есте сақтау қажет. Егерде батареяның қорегі әлсіз болған жағдайда немесе пульт пен құрылғының арасында қандай да бір объект тұрса, ҚБ пульты жұмыс істемейді мүмкін.

ҚБ пульті қолданылмаған жағдайда, оны құжат-камераның сол жағындағы арнайы орынға қоюға болады.

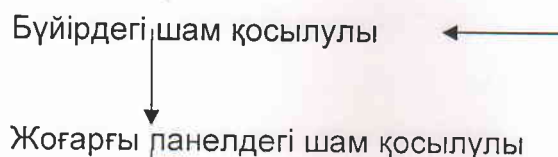


Қашықтықтан басқару пульті келесідей функциялар бар:

POWER (құжат-камераны қосу/өшіру)

LAMP LAMP (Жоғарғы және бүйірдегі панелдердің шамдарын басқару)

“LAMP” батырмасын біртіндеп басу кезінде жарықтану төмендегідей күйге өзгереді:



Барлық шамдар қосылулы _____

FREEZE (суретті «Қатыру»)

Суретті «қатыру» үшін “Freeze” батырмасын басыңыз. “Freeze” батырмасын басқан кезде экранда сурет тұрып қалады. Егерде сурет «Қатырылса», онда оның күйін қалпына келтіру мүмкін болмайды (масштабын үлкейту/кішірейту, түсін қалпына келтіру және т.б.).

NEG (Пленкалы негативтердің көрсетілуі)

Негативтерді кескіндеу үшін панельдің жоғарғы жағындағы “LAMP” батырмасын басыңыз, содан кейін пленкалы негативтерді көрсету үшін “Neg” батырмасын басыңыз. Материалдарды түрлі-түсті режимде көрсету үшін “Neg” батырмасын басыңыз.

MIR (Суреттің айналы бейнесі)

Вертикал бойынша суреттің айналы бейнеленуі үшін “Mir” батырмасын басыңыз. Бұл режимнен шығу үшін “Mir” батырмасын тағы бір рет басыңыз.

SPLIT (Суреттерді бөлу функциясы)

Бір көріністі екіге бөлу үшін “SPLIT” батырмасын басыңыз. Бірінші бөлік ағымдағы түсірілген суретті бейнелейді, ал екіншісі-алдыңғы суретті бейнелейді. Бұл режимнен шығу үшін “SPLIT” батырмасын тағы бір рет басыңыз.

D./S. (Статикалық және динамикалық режимдердің аралығында ауыстырып қосу)

Жылжымалы суреттерді бейнелеу үшін “D./S.” батырмасын басыңыз және құрылғы динамикалық режимге ауысады. Құрылғы суретті жыпылықтамай және анық көрсетеді. Жылжымайтын суреттерді бейнелеу үшін “D./S.” батырмасын тағы бір рет басыңыз, құрылғы статикалық режимге ауысады.

XGA (XGA (1024 x 768) және SVGA (800 x 600) режимдер аралығында ауыстырып қосу)

B&W (Түрлі түсті және түссіз режимдер аралығында ауыстырып қосу)

Түссіз режимді қосу үшін “B&W” батырмасын басыңыз. Түрлі түсті режимге ауысу үшін осы батырманы тағы бір рет басыңыз.

TITLE (1/8 экранды қатыру)

“Title”(«Басы») батырмасын бір рет бассаңыз суреттер екі бөлікке бөлінеді: жоғары бөлігі суреттің толық бөлігінің 1/8 бөлігін қамтиды. Бұл режимнен шығу үшін “Title” батырмасын тағы бір рет басыңыз.

AUTO (Авто-фокус пен ақ түстің балансын автобаптау)

Құжат-камераның тиімді функциясының бірі – автобаптау. Ақ түс пен фокусировканың балансын автобаптау үшін “AUTO” батырмасын басыңыз.

+TELE/WIDE – (Масштабын үлкейту/кішірейту)

Экранда көрсетілетін суреттің өлшемін үлкейту немесе кішірейту үшін “+T” немесе “W –” батырмаларын басыңыз.

FAR/NEAR (Алыс және жақын фокус)

Фокусировканы қолдық режимде жасау үшін “FAR” («Алыс») немесе “NEAR”(«Жақын») батырмаларын бір рет басыңыз. Автофокустау үшін “AUTO” батырмасын басыңыз.

CCD (CCD/RGB кіріс сигналын таңдау)

CCD сигналы мен әртүрлі RGB сигналдарын ауыстырып қосу үшін “**CCD**” батырмасын қолданыңыз. “CCD” батырмасына әр басқан сайын құрылғы қорек көздерін ауыстырып отырады — Камера (CCD), КОМПЬЮТЕР(IN).

RED +/- (Қызыл реңін ұлғайту/кемейту)

BLUE +/- (Көк реңін ұлғайту/кемейту)

BRIGHT +/- (Ашықтығын ұлғайту/кемейту)

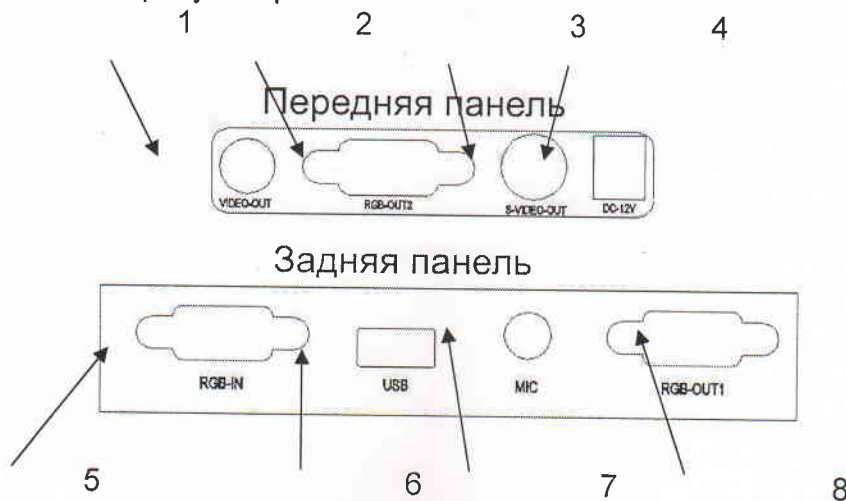
“BRIGHT +” немесе “BRIGHT -” ашықтығын баптау үшін. Ашықтығын ұлғайту үшін “BRIGHT +” батырмасын басыңыз. Ашықтығын кемейту үшін “BRIGHT -” батырмасын басыңыз. Бастапқы күйіне келтіру үшін “AUTO” батырмасын басыңыз.

TEXT (image/text режимдер аралығында ауыстырып қосу)

image/text режимдерін ауыстырып қосу үшін “TEXT” батырмасын басыңыз. Көрсетілетін мәтіннің сапасын жақсарту үшін мәтіндік құжатты көрсету барысында мәтіндік режимді таңдаңыз.

3 Құжат-камераны жұмысқа дайындау

3.1 Тіркеуіштер



1 VIDEO OUT: PQ10 құрылғысынан бейнесигнал

2 RGB-OUT2: RGB бейнесигналының шығысы

3 S-VIDEO OUT: PQ10 құрылғысынан бейнесигнал

4 POWER OUT/IN: 12 V кернеулі сыртқы адаптер қорек көзіне қосылу үшін

5 RGB IN: RGB сигнал жіберетін компьютер, ноутбук және т.б. құылғыларға қосылу үшін.

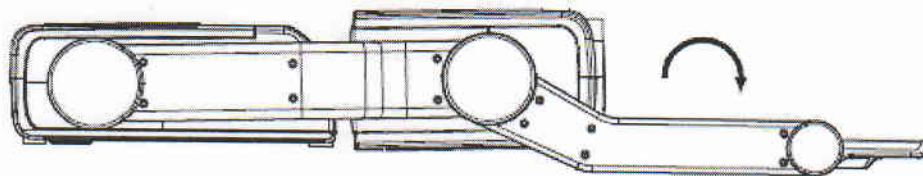
6 USB Connector: иллюстрациялар мен бейнежазбаларды компьютерлік енгізуі үшін.

7 MIC IN: микрофонға арналған кіріс

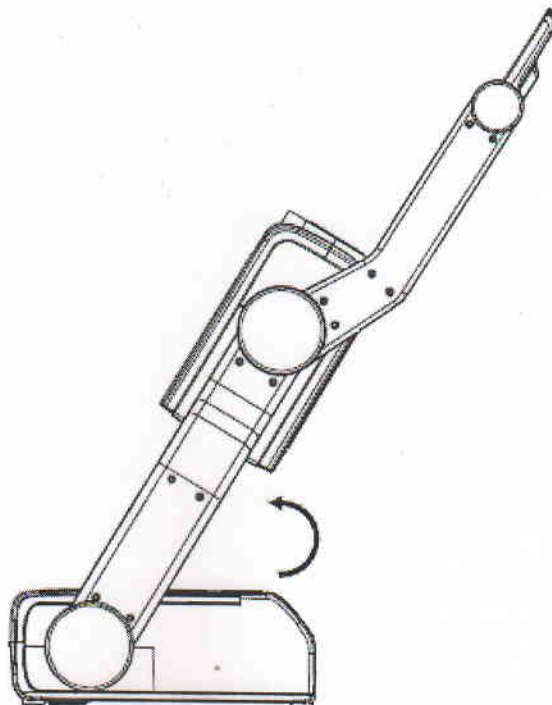
8 RGB-OUT1: RGB бейне сигналының шығысы

3.2 Дайындық әрекеттері

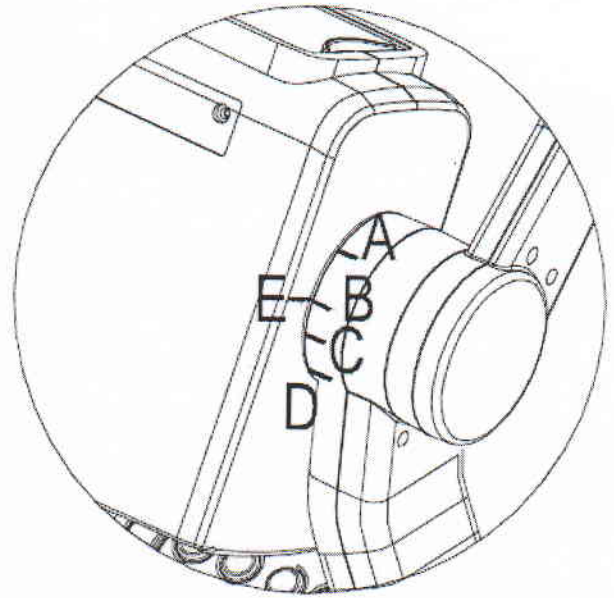
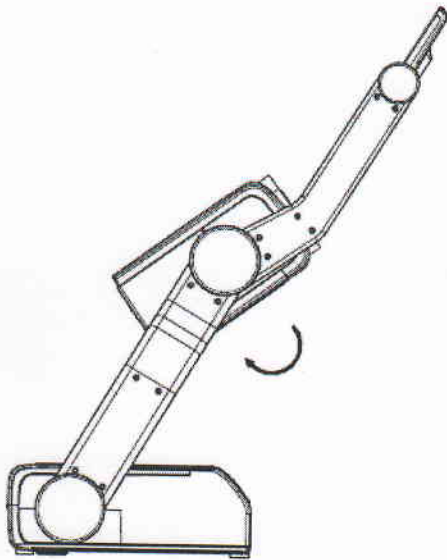
1. Құжат-камераны бір қолыңмен ұстап тұрып, екінші қолыңмен айнаның ұстағышын абайлап түсіріңіз.



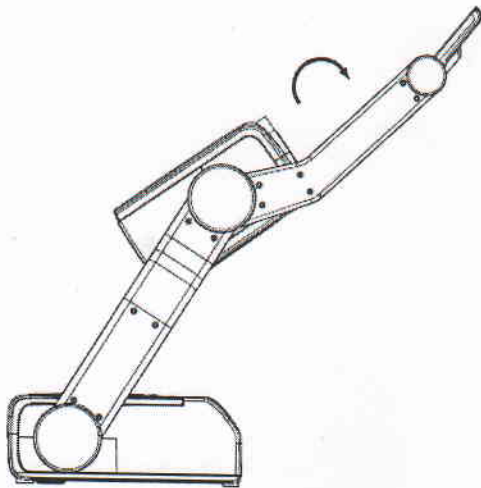
2. Камераны барынша жоғары көтеріңіз.



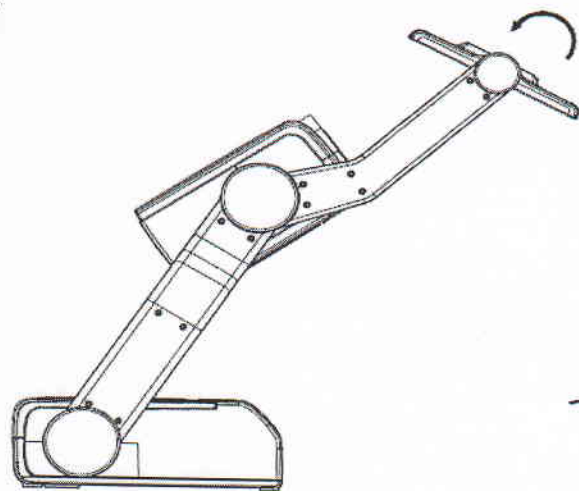
3. «Е» позициясына дейін камераның басын бұрыңыз:



4. Суретте көрсетілгендей камераны (а- позициясына) және айнаны (б – позициясына) орналастырыңыз:



Позиция - а

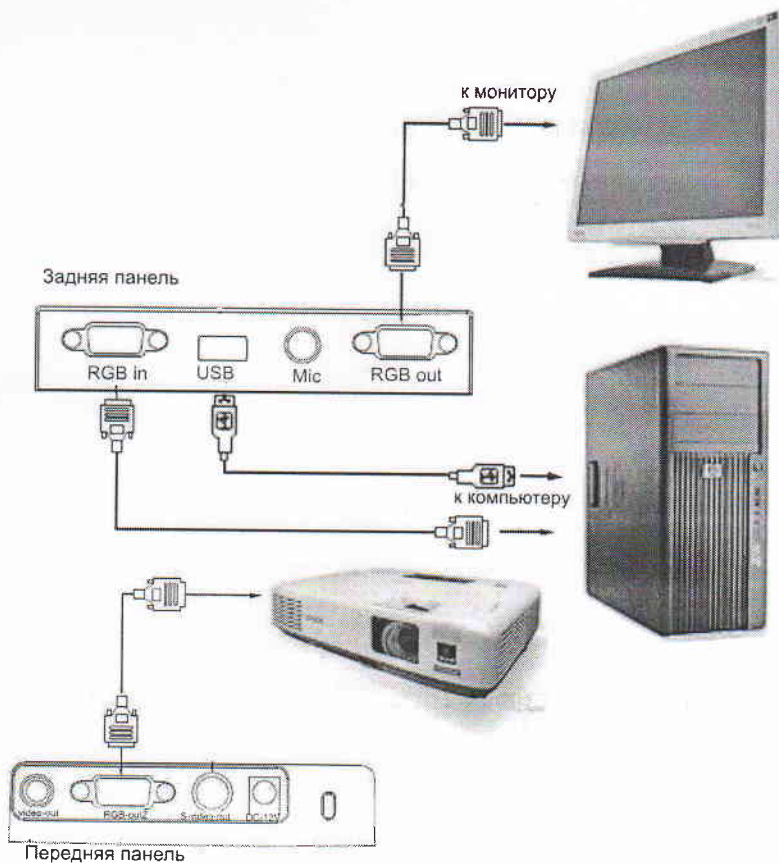


Позиция - б

3.3 Қосуды орындау:

1: Компьютерге қосуды орындаңыз. Қоспас бұрын барлық қорек көздерін ажыратыңыз:

- құжат-камераны және оған қосылған жабдықтарды.



Ескерту: ықшам компьютерді RGB кабель арқылы панелдің бүйіріндегі RGB IN портына қосуға болады.

2: Проекторды қосу.

Ескерту: ықшам компьютерді RGB кабель арқылы панелдің бүйіріндегі RGB OUT портына қосуға болады.

3: Қорек көзін қосыңыз.

12V IN портына желілік сымды қосыңыз.

4: Компьютер арқылы құжат-камераны басқару үшін қосу.

Компьютер арқылы құжат-камераны басқару үшін RS232 (USB) компьютерлік кабельді қолданыңыз.

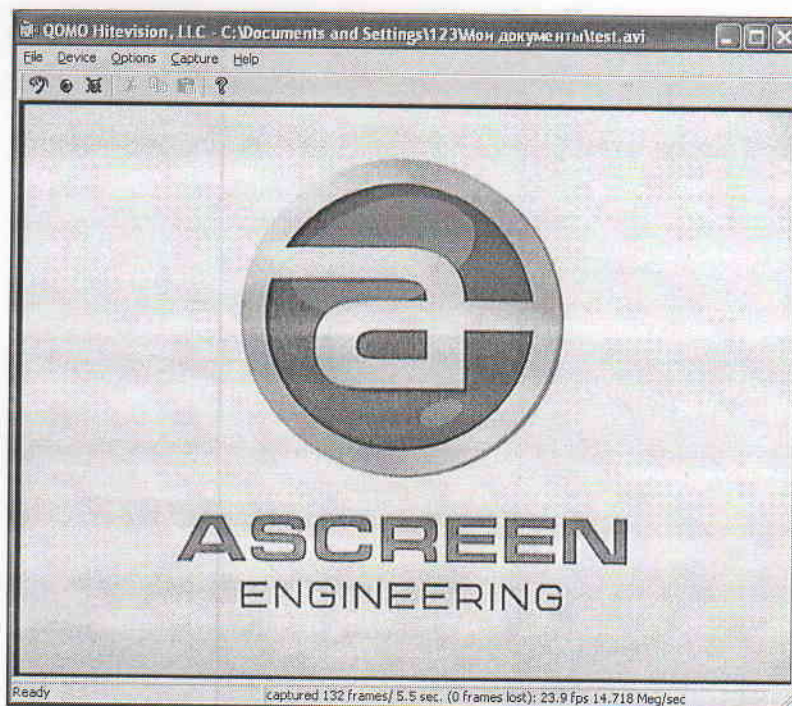
5: "POWER" батырмасын басу арқылы қорек көзін сөндіріңіз.

4 Құжат-камераны қашықтықтан басқару

Бағдарламаны іске қосу:

QOMOCap.exe файлын ашу үшін [Пуск] -> [Барлық бағдарламалар] -> [QOMOCap] -> "QOMOCap" батырмасын басыңыз.

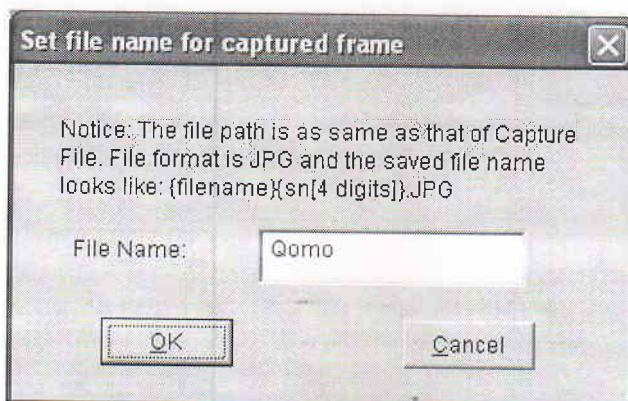




Жұмысқа дайындау:

Бағдарламамен жұмыс істеу барысында файлдарды сақтайтын папканы таңдау үшін [File] -> [Set Capture File](«Түсірілген файлдарды орналастыру») тармағын таңдаңыз. Содан соң сақтау үшін файлдың атын беріңіз және «Ашу» батырмасын басыңыз.

Бағдарламамен жұмыс істеу барысында сақталатын файлдың стандартты атын беру үшін бағдарламаның аспаптар панелінен [File] ->[Set frame file name] тармағын таңдаңыз. Сақталатын файлдардың форматы келесідей болады: «Имя0001»



Программа VideoCap бағдарламасы келесі әрекеттердің көмегімен суреттер мен бейнероликтерді жазуға мүмкіндік береді:

А) Суретті басып алу



Суретті сақтау үшін «Capture Frame» батырмасын басыңыз немесе бағдарламаның аспаптар панелінен [Capture](«Басып алу») -> [Capture Frame](«Кадрды басып алу») тармағын таңдаңыз.

Б) Бейнефайлдарды басып алу



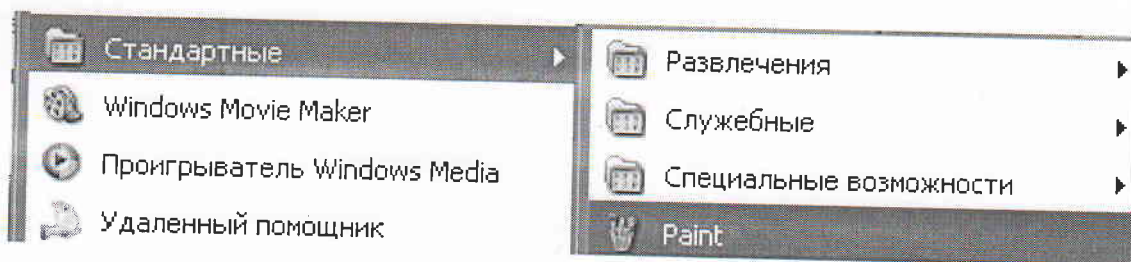
Құжат камераның көмегімен бейнеролик жазу үшін «Start Capture» батырмасын басыңыз немесе бағдарламаның аспаптар панелінен [Capture](«Басып алу»)-> [Start Capture](«Басып алуды бастау») тармағын таңдаңыз.



Бейнероликті басып алуды тоқтату үшін «Stop Capture» батырмасын басыңыз немесе бағдарламаның аспаптар панелінен [Capture](«Басып алу») -> [Stop Capture](«Басып алуды тоқтату») тармағын таңдаңыз.

В) Жылжымайтын суреттерді бейнелеу және редакторлеу

Суреттерді бейнелеу және редакторлеу үшін «Paint» немесе «Imaging» бағдарламаларын қолдануға болады. Бұл бағдарламаларды іске қосу үшін [Пуск] -> [Все программы] -> [Стандартные] -> «Imaging» немесе «Paint» таңдаңыз және суретті ашыңыз.



Г) Бейнефайлдарды ашу

QOMOCap бағдарламасында бейнефайлдарды ашу үшін аспаптар панелінен File -> [Display Captured Video Stream](«Басып алынған бейнефайлды көрсету») тармағын таңдаңыз.

Бейнероликті бейнені оқи алатын басқа да бағдарламалармен де ашуға болады. Мысалы, «Windows Media Player».

Д) Кадрдың жиілігін күйге келтіру

Кадрдың жиілігін беру үшін бағдарламаның аспаптар панелінен [Capture] -> [Set Frame Rate](« Кадрдың жиілігін орнату») тармағын таңдаңыз.

Е) Уақыт бойынша шектеуді күйге келтіру

Бейнені жазудың уақыт шектеуін орнату үшін бағдарламаның аспаптар панелінен [Capture] -> [Set Time Limit] тармағын таңдаңыз.

Ж) CCD-ді басқару

Суреттердің ашықтығын, қарама-қарсылықтығын, қанықтығын күйге келтіруге арналған қосымша терезені ашу үшін бағдарламаның аспаптар панелінен [Option](«Параметрлер») -> [Video Capture Filter] тармағын таңдаңыз.

Өзірленген	Келісілген	№ 68 «18» 09 2015 ж.
Қолы	Қолы	Университет басшысының бұйрығымен бекітілген

Ескерту: Қосымша іске қосылып тұрғанда USB кабелін қоспаңыз және ажыратпаңыз. Бұл қосымшаны жабуға әкел соғады.

Өзгерістерді тіркеу парағы

Өзгерістің реттік нөмірі	Құжаттың бөлімі мен бабы	Өзгерістің түрі (өзгерту, қосу, жою)	Хабарламаның күні, нөмірі	Өзгеріс енгізілді	
				Күні	Тегі, аты-жөні, лауазымы, қолы